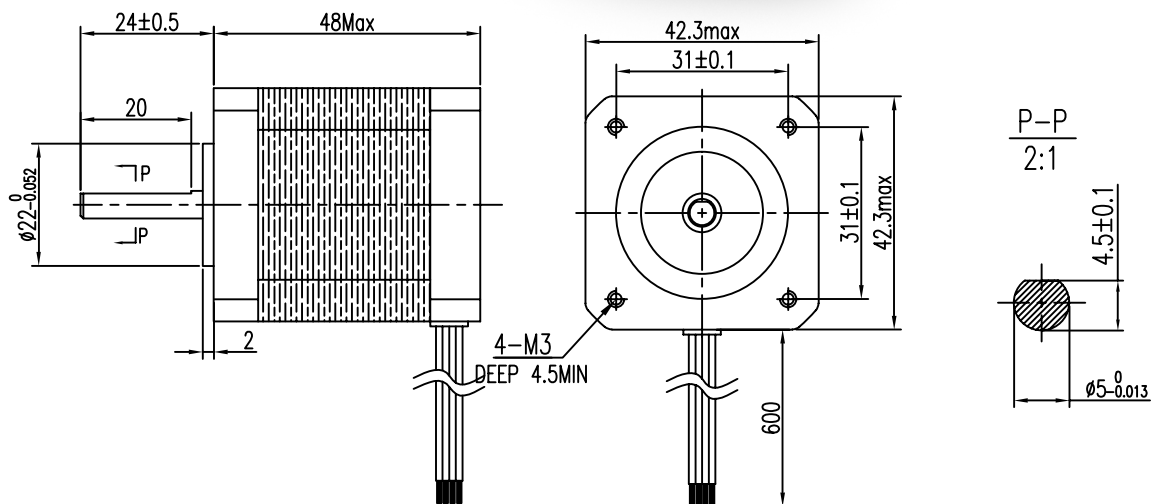
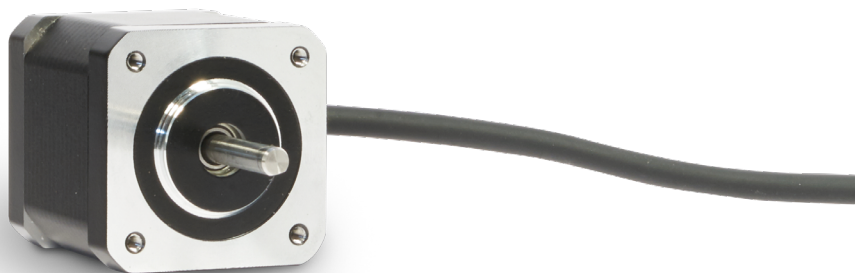


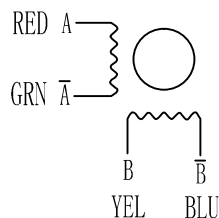
Motion STEP17



Spezifikationen

Schrittinkel	1,8° ±5%
Anzahl der Phasen	2
Nennspannung	3,6 V
Nennstrom	2 A
Phasenwiderstand	1,8 Ω ±10%
Phaseninduktivität	3,4 mH ±20%
Haltemoment	48 Ncm
Isolationsklasse	B 130°C
Leitungsquerschnitt	0,2mm ² (UL3266)
Massenträgheit	72 gcm ²
Gewicht	0,4 kg
Schrittinkelfehler	5%
Temperaturanstieg	80°C Max
Zulässige Umgebungstemperatur	-20°C - +50°C
Zulässige Luftfeuchtigkeit	<85%RH
Isolationswiderstand	100 M Ω
Axialspiel der Welle	0,02 mm Max

Anschlusschema

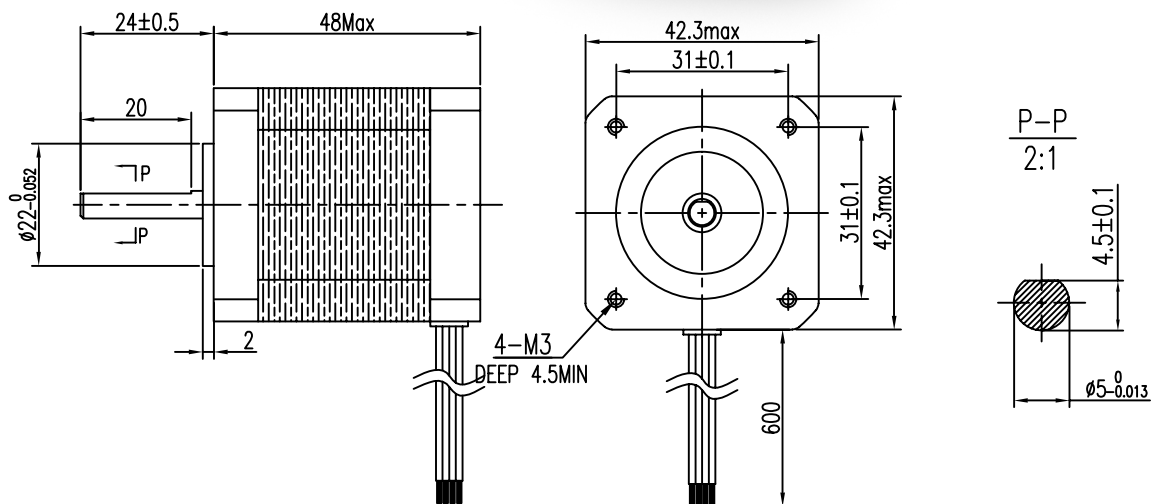


Anregungssequenz

	STEP	A	B	A̅	B̅	CCW
CW ↓	1	+	+	-	-	↑
	2	-	+	+	-	
	3	-	-	+	+	
	4	+	-	-	+	

Abmessungen	Siehe Zeichnung
Einheit	mm
Modell	SY244A Motion STEP17

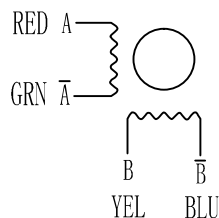
Motion STEP17



Specifications

Step Angle	1,8° ±5%
Number of Phases	2
Rated Voltage	3,6 V
Rated Current	2 A
Phase Resistance	1,8 Ω ±10%
Phase Inductance	3,4 mH ±20%
Holding Torque	48 Ncm
Insulation Class	B 130°C
Lead Style	UL3266 24AWG
Rotor Inertia	72 gcm ²
Weight	0,4 kg
Step Angle Error	5%
Temperature Rise	80°C Max
Environment Temperature	-20°C - +50°C
Environment Humidity	<85%RH
Insulation Resistance	100 M Ω
Shaft Axial Play	0,02 mm Max

Wiring diagram



Exciting Sequence (2EX)

	STEP	A	B	A̅	B̅	CCW
CW	1	+	+	-	-	↑
	2	-	+	+	-	
	3	-	-	+	+	
	4	+	-	-	+	

Scale	See drawing
Unit	mm
Model	SY244A Motion STEP17