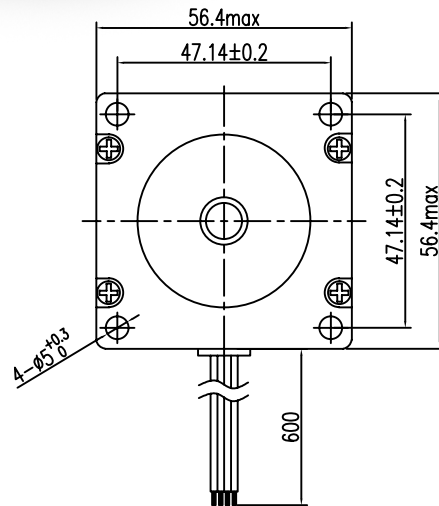
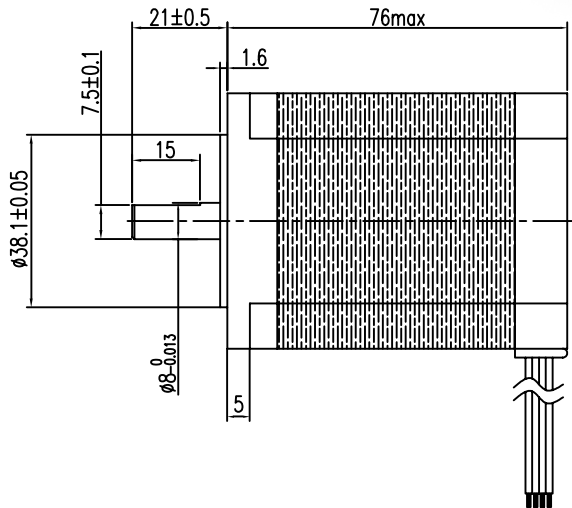
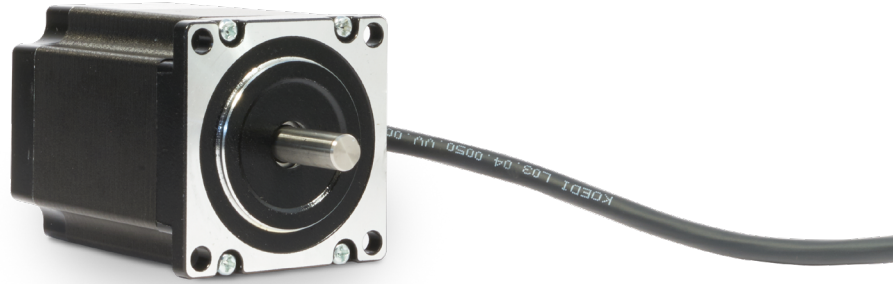


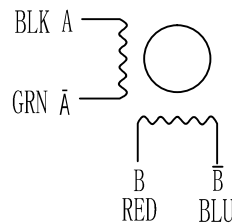
# Motion STEP23



## Spezifikationen

Schrittinkel	1,8° ±5%
Anzahl der Phasen	2
Nennspannung	2 V
Nennstrom	4 A
Phasenwiderstand	0,5 Ω ±10%
Phaseninduktivität	1,8 mH ±20%
Haltemoment	160 Ncm
Isolationsklasse	B 130°C
Leitungsquerschnitt	0,32mm <sup>2</sup> (UL3266)
Massenträgheit	480 gcm <sup>2</sup>
Gewicht	1,1 kg
Schrittinkelfehler	5%
Temperaturanstieg	80°C Max
Zulässige Umgebungstemperatur	-20°C - +50°C
Zulässige Luftfeuchtigkeit	<85%RH
Isolationswiderstand	100 M Ω
Axialspiel der Welle	0,02 mm Max

## Anschlusschema

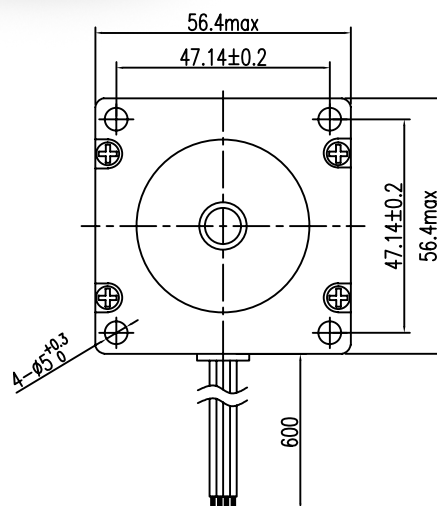
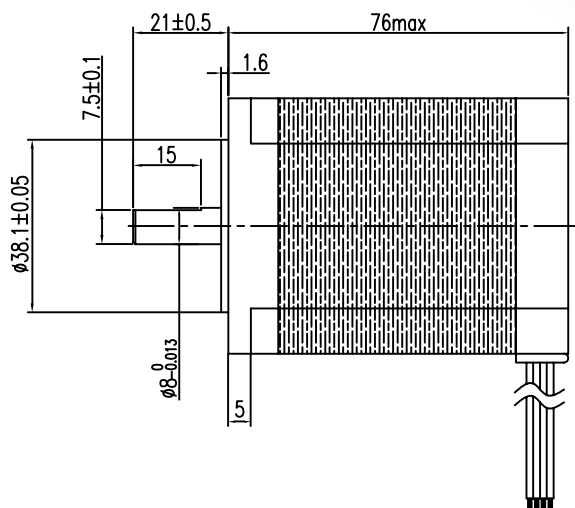
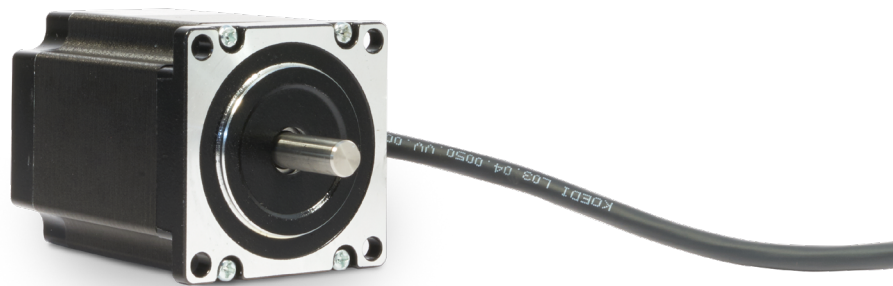


## Anregungssequenz

STEP	A	B	A̅	B̅	
1	+	+	-	-	CCW ↑
2	-	+	+	-	
3	-	-	+	+	
4	+	-	-	+	

Abmessungen	Siehe Zeichnung
Einheit	mm
Modell	SY266A Motion STEP23

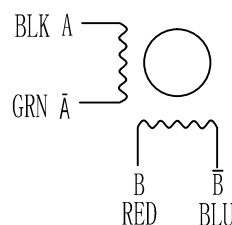
# Motion STEP23



## Specifications

Step Angle	1,8° ±5%
Number of Phases	2
Rated Voltage	2 V
Rated Current	4 A
Phase Resistance	0,5 Ω ±10%
Phase Inductance	1,8 mH ±20%
Holding Torque	160 Ncm
Insulation Class	B 130°C
Lead Style	UL3266 22AWG
Rotor Inertia	480 gcm <sup>2</sup>
Weight	1,1 kg
Step Angle Error	5%
Temperature Rise	80°C Max
Environment Temperature	-20°C - +50°C
Environment Humidity	<85%RH
Insulation Resistance	100 M Ω
Shaft Axial Play	0,02 mm Max

## Wiring diagram



## Exciting Sequence (2EX)

STEP	A	B	Ā	Ḃ	
1	+	+	-	-	CCW ↑
2	-	+	+	-	
3	-	-	+	+	
4	+	-	-	+	

Scale	See drawing
Unit	mm
Model	SY266A Motion STEP23