

Kooperativ und kompetent

Kennzeichnungsautomation mit System von Systemec

Drucken, Markieren, Codieren, Etikettieren - Ihr Kunde wünscht eine moderne, effiziente und automatisierte Kennzeichnungsanwendung. Sie besitzen das Kennzeichnungs-Know-how. Die Systemec GmbH ist Ihr verlässlicher Partner für die Automatisierung. Gemeinsam erreichen wir das Beste für Ihre Kunden: innovative Kennzeichnungsanwendungen, integriert in ausgefeilte Positioniermaschinen.

Im Profil: Systemecs Leistungen und Lösungen

Systemec GmbH bietet Ihnen den vollen Service rund um Engineering, Maschinenbau und Mechatronik. Unsere Leistung startet immer mit einer genauen Analyse. Erst dann entscheiden wir gemeinsam mit Ihnen, welche unserer Leistungen am besten zu Ihnen passen:

- Beratung
- Projektierung
- Konstruktion
- Maschinenbau
- Mechanische und elektrische Montage
- Systemintegration
- Steuerungsprogrammierung
- Tests und Inbetriebnahme
- Dokumentation
- Instandhaltung und Wartung

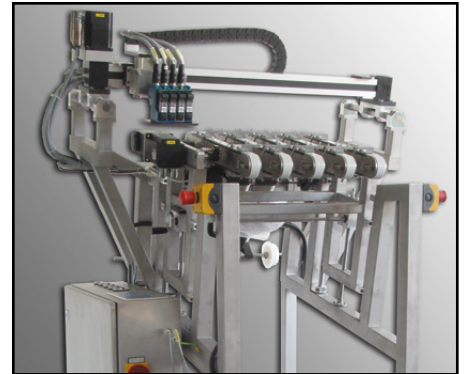
Systemec entwickelt mit Ihnen genau die Systeme, die Sie benötigen. Kostenbewusst, innovativ, wie maßgeschneidert.

- Tischgeräte
- Arbeitsplatzlösungen
- Kennzeichnungsmaschinen
- Drucktechnik-Integration

Steuern mit Xemo: einfach exakt programmiert

Von Systemec kommt die ideale Steuerung für die Kennzeichnungsautomation: Xemo Motion-Control. Xemo bietet Ihnen so viel wie kaum ein anderes Produkt: System-Offenheit, Flexibilität, einheitliche Programmierung in MotionBasic oder IT-Hochsprachen. Mit Xemo sind Sie natürlich völlig frei in der Wahl der einzusetzenden Antriebe. **Die Xemo Vorteile:**

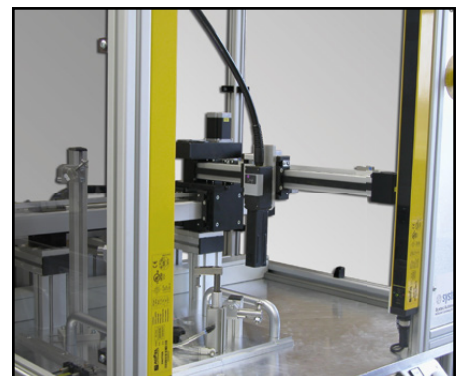
- Setzen von Drucksignalen bereits in Beschleunigungsphasen
- Ansteuerung von mehreren Druckköpfen auf einer Achse
- Texte in der Steuerung ablegen oder online verarbeiten



Kennzeichnungsmaschine



Linearachse mit Druckkopf



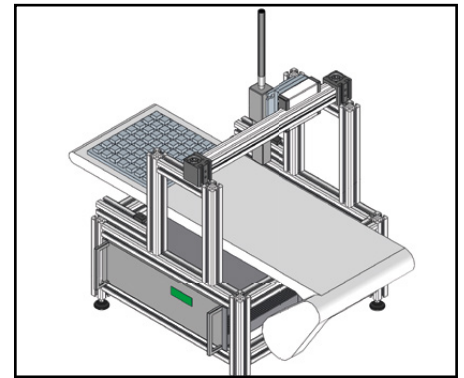
Sicherheitszugang Maschine



Schaltschrank mit Bedieneinheit

Klein und absolut flexibel: Tischgeräte für Kleinserien

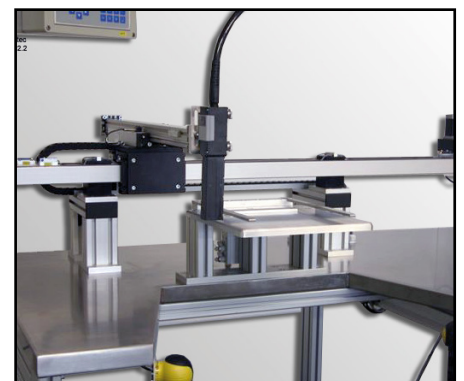
Zur Kennzeichnung kleiner Stückzahlen eignen sich Tischgeräte am besten. Die Zuführung und Entnahme der Kennzeichnungsobjekte geschieht vielfach manuell. Ihre Größe wird lediglich durch die Handhabbarkeit begrenzt. Möglich ist es aber auch, die Tischgeräte in einen teilautomatisierten Arbeitsplatz einzugliedern. Sie behalten somit die volle Freiheit, ob Sie den Druckprozess per Hand oder automatisch auslösen.



Inkjet-Kennzeichnungsanlage

Autark und alleinstehend: Kennzeichnungsarbeitsplätze

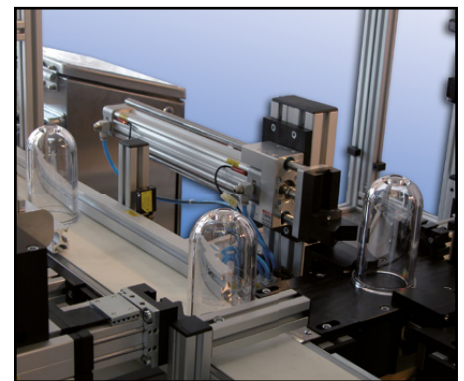
Für viele Anwendungen reicht ein Kennzeichnungsarbeitsplatz aus. Die Systemec GmbH konstruiert Ihnen eine halbautomatische Maschine inklusive Gestell und Umhausung im Stand-Alone-Konzept. Die Bedruckung geschieht automatisch. Steuerung und Drucktechnik werden exakt aufeinander abgestimmt. Die Druckköpfe werden über den Objekten verfahren, oder das Material wird unter dem statisch montierten Druckköpfen entlanggeführt.



Transportbandkennzeichnung

Ausgereift und automatisch: Kennzeichnungsmaschinen

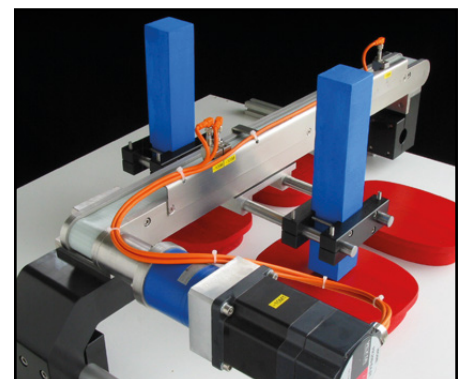
Mit kompletten Kennzeichnungsanlagen werden Druck, Kodier-, Markier- oder Etikettierprozesse vollautomatisch durchgeführt. Systemecs Kennzeichnungsmaschinen sind ausgereifte Anlagen mit einem Magazin für die Kennzeichnungsobjekte. Wenn nötig wird passende Vereinzelungstechnik angebunden. Zufuhr und Austransport geschehen vollautomatisch. Die Kennzeichnungsmaschinen sind ideal zum Einbinden in vorhandene Fertigungslinien geeignet.



Behälterkennzeichnung

Integrativ und kooperativ: Automatisierungstechnik für Partner

Hersteller von Kennzeichnungslösungen greifen gern auf die mechanische Kompetenz der Systemec GmbH zurück, wenn sie ihre Produkte in ein Automationssystem integrieren wollen. Systemec bindet die Partner-Technologie an die Bewegungs- und Positioniertechnik an und sorgt für die Einrichtung der Steuerungsebene. Dazu gehört auch die Bereitstellung leistungsfähiger und bedienungsfreundlicher Anwendungssoftware.



Lebensmittelkennzeichnung

